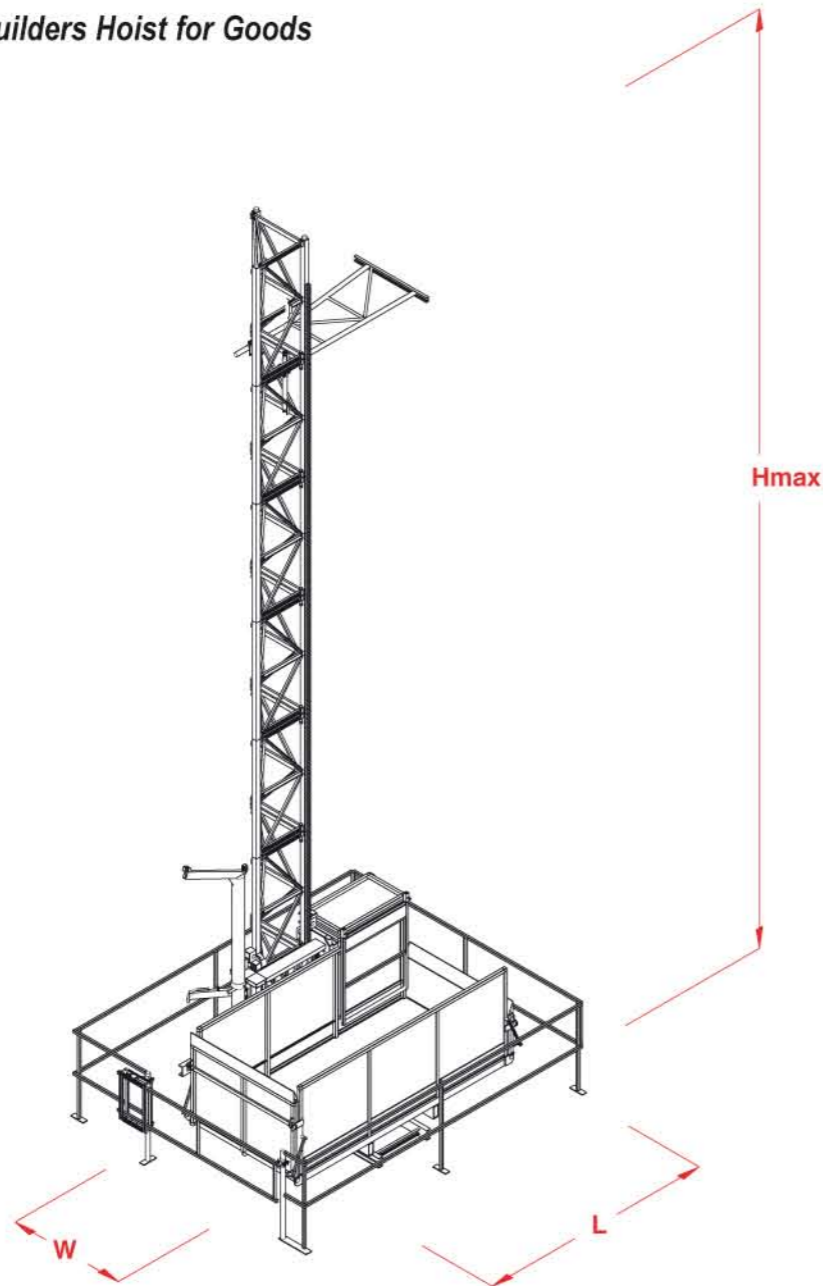
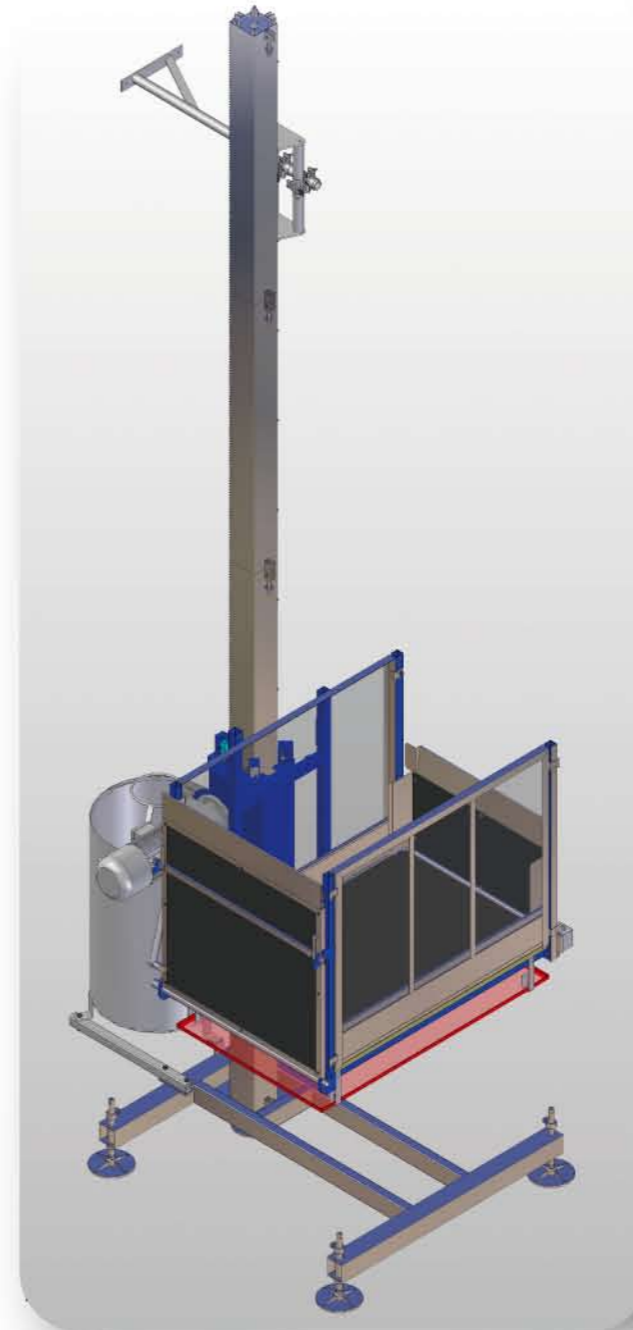


Elevatore a cremagliera / Builders Hoist for Goods
Elevador de cremallera



Modello Model Modelo	Portata max Maximum lifting capacity Capacidad máxima de carga (Kg)	Altezza max Maximum height Altura máxima Hmax (m)	Dimensioni cesta Cage dimensions Dimensiones cabina LxWxH (m)	Velocità Speed Velocidad (m/min)	Motori autofrenanti Self braking motors Motores autofrenantes (kW)	Alimentazione trifase Three-phase electric supply Alimentación eléctrica trifásica (V)
JUNIOR MC ¹	600	100	1,5 x 1,0	22	1 x 4 kW	230+400V 50 Hz
DELTA MC	750	100	1,5 x 1,5	24	1 x 5,5 kW	230+400V 50 Hz
GAMMA MC	800	100	1,8 x 1,0	24	1 x 5,5 kW	230+400V 50 Hz
SCAF MC	1000	180	1,8 x 1,5	24	1 x 7,5 kW	230+400V 50 Hz
ZENITH MC 1500	1500	200	3,0 x 1,5	24	1 x 9,2 kW	230+400V 50 Hz
ZENITH MC 2000	2000	200	3,0 x 1,5	24	2 x 7,5 kW	230+400V 50 Hz

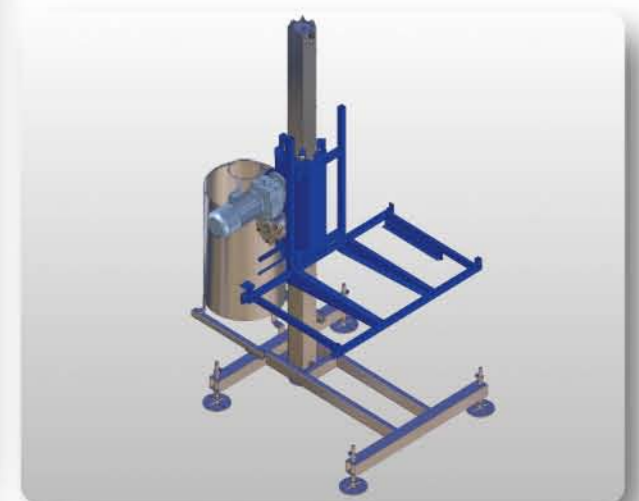
Per dimensioni maggiori contattare il costruttore / Contact the manufacturer for bigger sizes / Para dimensiones mayores contactar con el constructor
¹ Monofase / Single-phase power supply / Alimentación monofásica



Elevatore a cremagliera
Builders Hoist for Goods
Elevador de cremallera



Gruppo motore con freno paracadute
Motor unit equipped with parachute brake
Grupo motor con freno paracaídas



Dettaglio base con gruppo motore
Detail of base complete with motor unit
Detalle de la base con grupo motor

PRINCIPALI SICUREZZE

- Motoriduttori autofrenanti
- Freno paracadute di emergenza
- Finecorsa di sicurezza salita/discesa
- Finecorsa di sicurezza extra-corsa
- Finecorsa di chiusura ribaltine di entrata e di uscita
- Quadro elettrico in bassa tensione a 110V e classe di protezione IP55
- Quadro comando con chiave
- Pulsantiera di comando con pulsante arresto di emergenza
- Traliccio terminale con cremagliera interrotta
- Fermate ai piani semiprogrammate

MAIN SAFETY FEATURES

- Self-braking gearmotors
- Emergency parachute brake
- Rise/descent safety limit switch
- Extrastroke safety limit switch
- Side-overturning entry/exit locking limit switch
- Electric panel operating at low tension (110 V) and with protection degree of IP55
- Lockable control panel
- Control button panel with emergency stop push-button
- Terminal trestle fitted with interrupted rack
- Semi-programmed stops to levels

SISTEMAS DE SEGURIDAD

- Motorreductores autofrenantes
- Freno paracaídas de emergencia
- Final de carrera de seguridad subida/bajada
- Final de carrera de seguridad margen de recorrido
- Final de carrera cancelas abatibles de entrada y salida
- Cuadro eléctrico en baja tensión a 110V y clase de protección IP55
- Cuadro de mando con llave
- Botonera de mando con botón de parada de emergencia
- Guía rígida terminal con cremallera interrumpida
- Paradas en las plantas semiprogramadas



Hmax

1433

Hmax

1433